

**DK Betjeningsvejledning**  
**GB User manual**  
**SE Bruksanvisning**

**GTA 18**  
**AT 18**





## Indholdsfortegnelse

Sikkerhedsforeskrifter .....	3
Identifikation af dele .....	4
Montering .....	4
Batteri.....	5
Beklædning .....	5
Kørsel og justeringsmuligheder .....	6
Opbevaring .....	9
Vedligeholdelse.....	10
Specifikationer .....	10

Vi ønsker dig tillykke med din nye trimmer. Vi er overbevist om, at denne maskine fuldt ud vil opfylde dine forventninger. For at opnå det maksimale udbytte af din maskine, bør du gennemlæse denne betjeningsvejledning grundigt. Det vil spare dig for unødige besværligheder. Du bør især være opmærksom på sikkerhedsforeskrifterne, som er markeret med dette symbol:



### **Reservedele**

Reservedelstegning over det pågældende produkt findes  
på vores hjemmeside **[www.texas.dk](http://www.texas.dk)**

Finder du selv varenumre, giver det en hurtigere ekspedition.

For køb af reservedele, kontakt venligst din nærmeste forhandler.

Du finder forhandlerliste på Texas' hjemmeside.

## Sikkerhedsforeskrifter

---

Ved arbejde med batteridrevet trimmer bør sikkerhedsanvisningerne følges nøje. Gennemlæs betjeningsvejledningen grundigt inden du starter din maskine. Vær sikker på at du omgående kan stoppe maskinen og slukke motoren i tilfælde af uheld. Samtlige instruktioner omkring sikkerhed og vedligeholdelse af trimmeren tjener til din egen sikkerhed.

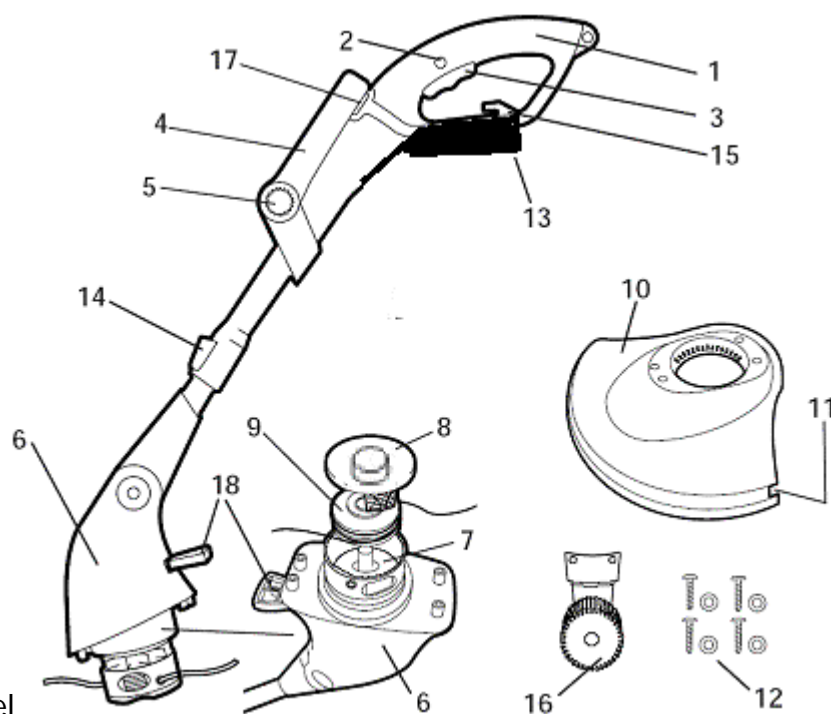


- En trimmer må ikke bruges til andet arbejde end som beskrevet i betjeningsvejledningen.
- Brug kun tilbehør og originale reservedele. Montering af ikke godkendte dele kan medføre forøget risiko og er derfor ikke lovlig. Ethvert ansvar fraskrives ved ulykke eller anden skade, som forårsages pga. montering af uoriginale dele.
- Før maskinen tages i brug, bør forhandleren eller anden fagkyndig instruere.
- Den der betjener maskinen er ansvarlig for andre personer i arbejdsområdet. Brug aldrig maskinen når andre, især børn eller dyr er i nærheden.
- Mindreårige må ikke betjene maskinen.
- Maskinen må kun lånes ud til personer, som er fortrolig med betjening af maskinen. Betjeningsvejledningen skal under alle omstændigheder medfølge.
- Trimmeren må kun betjenes af personer, som er udhvilede, raske og i god form. Hvis arbejdet er udmattende, bør der holdes jævnlige pauser. Efter indtagelse af alkohol må der ikke arbejdes med maskinen.
- Check altid at bolte og møtrikker er spændt før start.

**"Pas på roterende snøre"**  
**At arbejde med maskinen på stejle skrån timer er farligt!**  
**Benyt kun maskinen på områder, hvor den kan håndteres sikkert!**

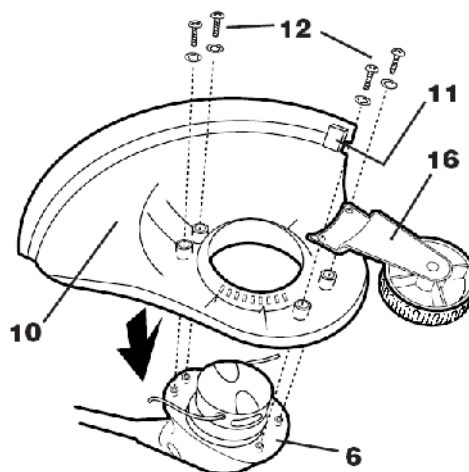
## Identifikation af dele

1. Håndtag
2. Afbryder 1
3. Afbryder 2
4. Håndtag
5. Trykknop for justering
6. Motorhus
7. Snørehus
8. Dæksel
9. Spole
10. Skærm
11. Kniv
12. Skruer / skiver
13. Batteri
14. Knap for justering
15. Krog for kabel
16. Næsehjul
17. Trykknop for drejning af trimmer til kanttrimning.
18. Knap for justering af vinkel



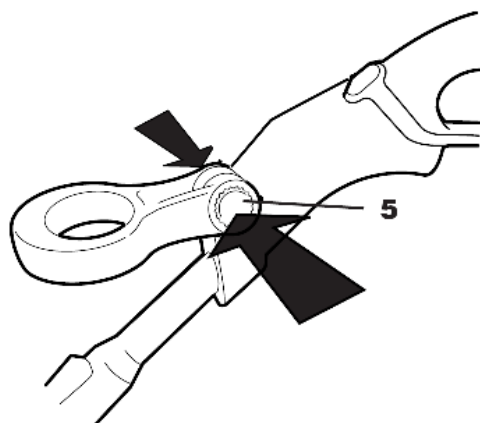
## Montering

Monter skærmen på motorhuset med de medfølgende skruer. Bemærk at næsehjulet skal monteres med de samme skruer. Sørg for at skærmen bliver monteret, så den vender bagud.



Monter håndtaget ved at presse ind på knappen (5) samtidig med at håndtaget føres hen over.

Bemærk at det skal presses ind i begge sider samtidig.



## Batteri

---

### Sikkerhedsforskrifter for batteri :

1. Batteriet må aldrig åbnes.
2. Batterier må aldrig udsættes for åben ild.
3. Brug kun originalt batteri - et uoriginalt kan skade trimmeren.
4. Tilslut kun laderen til 230V.
5. Brug kun den originale lader, en uoriginal lader kan skade batteriet.
6. Ved langvarig drift af trimmeren, kan batteriet blive varmt. Lad batteriet køle af før der oplades på det.
7. Hold både batteri og lader udenfor børns rækkevidde.
8. Opbevar aldrig batteriet over 40°.
9. Benyt ikke laderen i et miljø, hvor der er dampe eller letanfængelige væsker.
10. Kortslut aldrig batteriets poler.

Sæt batteriet til opladning første gang 24-36 timer inden start.  
Herefter er opladningstiden ca. 5 timer.

Laderen slår ikke automatisk fra. Kontroller derfor altid opladningstiden.

Under vinteropbevaring skal batteriet stå lunt og oplades et par gange i perioden.

Batteriet skal oplades flere gange (op til fem gange), før det opnår sin maksimale styrke.

Imellem hver opladning skal batteriet aflades.

Begge lamper lyser konstant under opladning.

De slukkes ikke, uanset om batteriet er fuldt opladet, eller om det er tomt.



## Beklædning

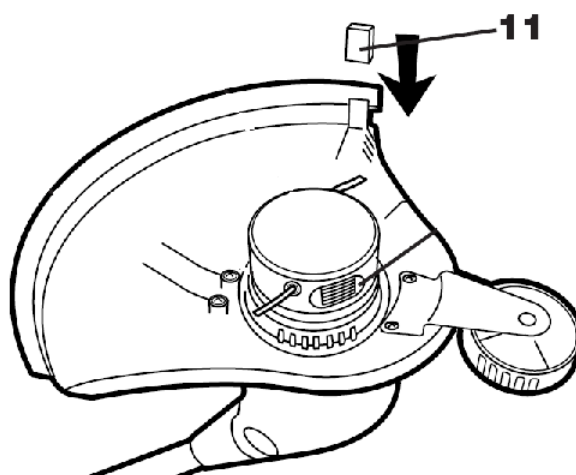
---

Ved arbejdet med maskinen er tætsiddende arbejdstøj, solide arbejdshandsker, høreværn og støvler med skridsikre såler påbudt.



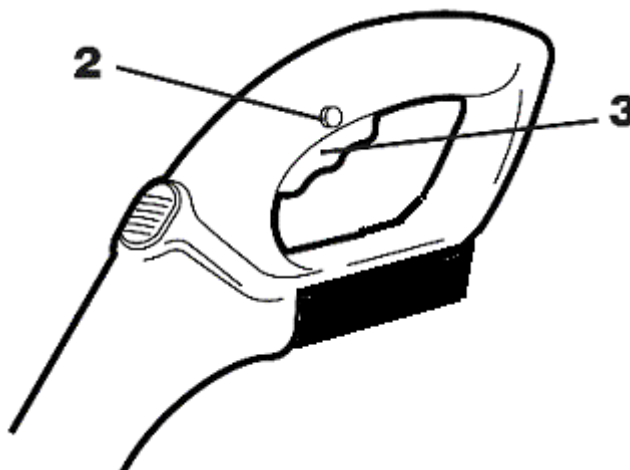
## Kørsel og justeringsmuligheder

På skærmen sidder en kniv, kniven er beskyttet af en plastikhætte (11). Vær opmærksom på at hættten er fjernet før brug.



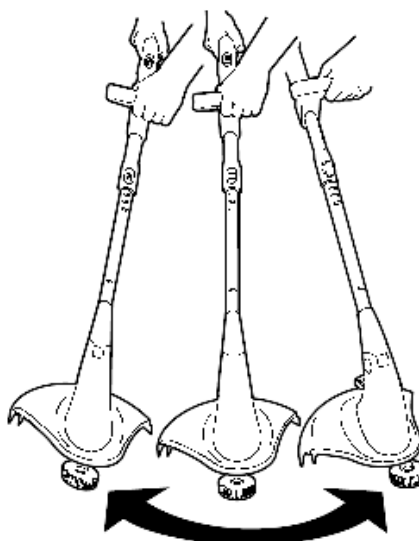
For at starte trimmeren, tryk afbryder (2) ind med tommelfingeren. Tryk herefter afbryder (3) ind, hvorefter trimmeren vil starte.

Stop ved at slippe en eller begge afbrydere.

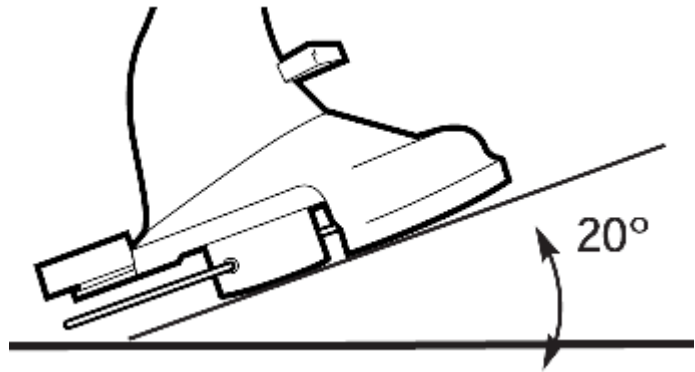


Brug altid spidsen af snøren til at trimme med. Ved kun at bruge spidsen slides der ikke på hele snøren, og derved holder den længere.

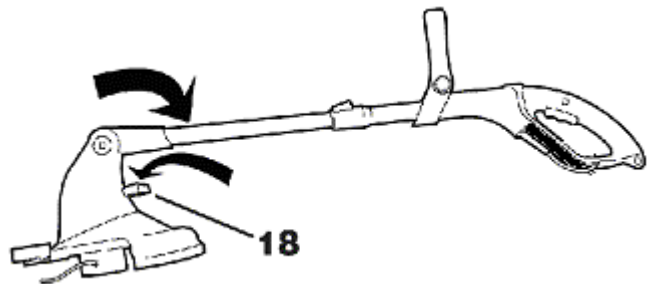
Brug trimmeren ved at svinge den fra side til side med langsomme kontrollerede bevægelser.



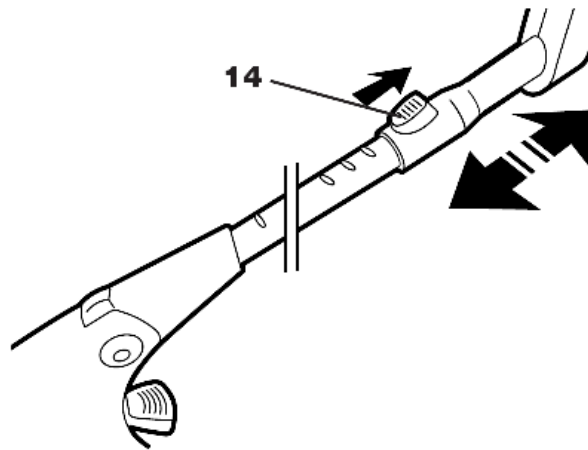
Den optimale arbejdsvinkel for trimmeren er 20°.



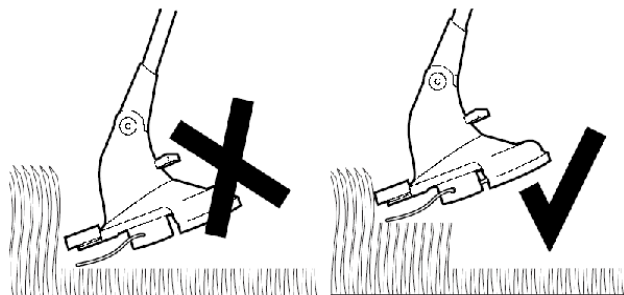
Vinklen på trimmerhovedet kan justeres. Tryk ned på knappen (18), hvorefter trimmeren kan justeres.



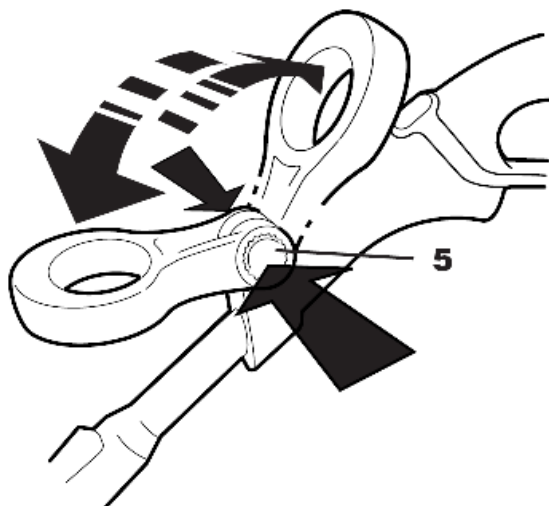
Længden af trimmeren kan justeres ved at presse på knappen (14), samtidig med at håndtaget enten skubbes eller trækkes fra trimmerhovedet.



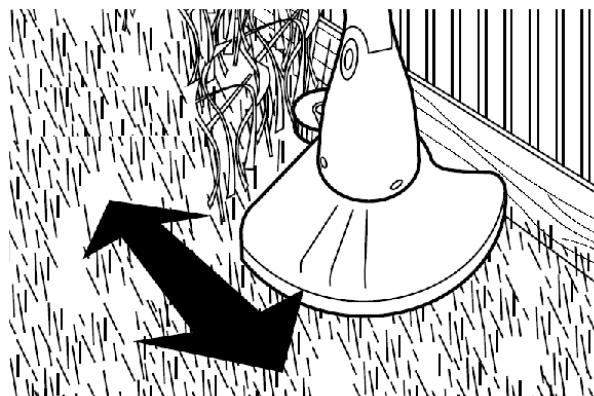
Langt græs bør trimmes af flere gange.



Øverste håndtag kan justeres for at opnå en bedre arbejdsstilling. Pres ind på knappen (5) fra begge sider, mens vinklen justeres.

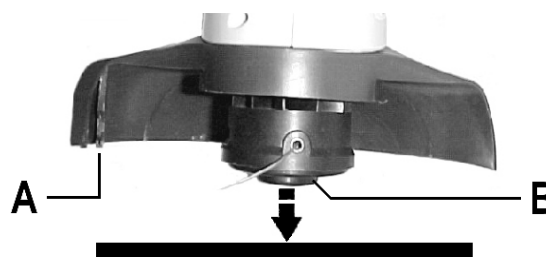


Græs, der støder op til rækværk eller lignende, trimmes bedst ved at køre trimmeren langs rækværket.



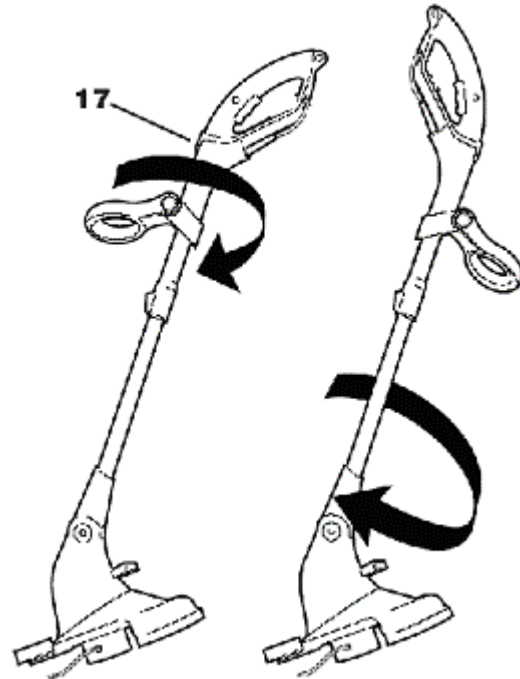
Trimmerhovedet virker efter systemet Tap' n Go. Dette virker på følgende måde :

Der gives fuld gas, samtidig med at trimmeren forsigtigt, men fast, presses mod jorden. Derved trykkes knappen (B) op i trimmerhovedet. Når dette sker bliver der frigivet snøre fra trimmerhovedet. Overskydende bliver skåret af på kniven (A).



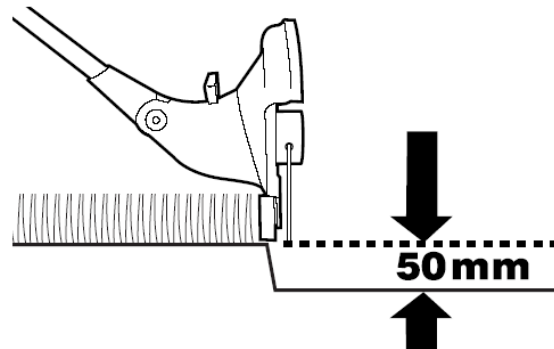


Trimmeren kan trimme kanter. Tryk knappen (17) ind, og drej trimmeren som vist.



Det bedste resultat opnås, hvis kanten, der skal trimmes, er højere end 50 mm.

Bemærk: Pres ikke næsehjulet hårdt mod jorden, og lad det ikke bære vægten af trimmeren alene.



## Opbevaring



Trimmeren opbevares tørt og utilgængeligt for børn.

Beskyttelseshætten bør være placeret over kniven på skærmen

## Vedligeholdelse

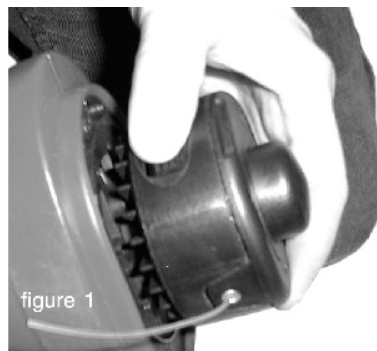
---



Før der udføres reparationer eller vedligeholdelse på trimmeren, skal strømmen være afbrudt, dvs. batteriet skal være afmonteret.

Der skiftes snøre på trimmeren på følgende måde.

Pres på hver side af trimmerhovedet. Topdækslet vil derefter springe op.



Tag den inderste spole ud og udskift den med en ny. Før snøren igennem hullerne på topdækslet.

Monter dæksel med spole omhyggeligt. Vær opmærksom på at fjederen sidder rigtigt.



Spoler med snøre kan købes hos din forhandler.

Batteriet skal under vinteropbevaring stå lunt og oplades et par gange i perioden.

Er du i tvivl, kan du henvende dig hos din forhandler.

## Specifikationer

---

<b>Model</b>	<b>GTA 18 / AT 18</b>
Batteri	18 Volt Ni-Mh
Omdr. / min.	12.000 (uden belastning)
Arbejdstid	Ca. 20 min.
Oplade tid	5 timer
Klippebredde	26 cm
Trimmerhoved	Tap 'n Go - 1,2 mm



## Contents

---

General safety instructions.....	12
Identification of parts .....	13
Mounting.....	13
Battery.....	14
Clothing .....	14
Operation and adjustment .....	15
Storage.....	18
Maintenance .....	19
Specifications .....	19

We congratulate you with your trimmer. We are convinced this machine will meet your expectations. To have the best result from your machine, you should read this manual carefully. This will spare you from any inconvenience. You must pay attention to the safety instructions, which are marked with this symbol:



### **Spare parts**

Part list and drawings for the specific product, can be found on our website **[www.texas.dk](http://www.texas.dk)**  
If you help find part numbers yourself, it will ease the service.  
For purchase of spare parts, please contact your dealer.

## General safety instructions

---

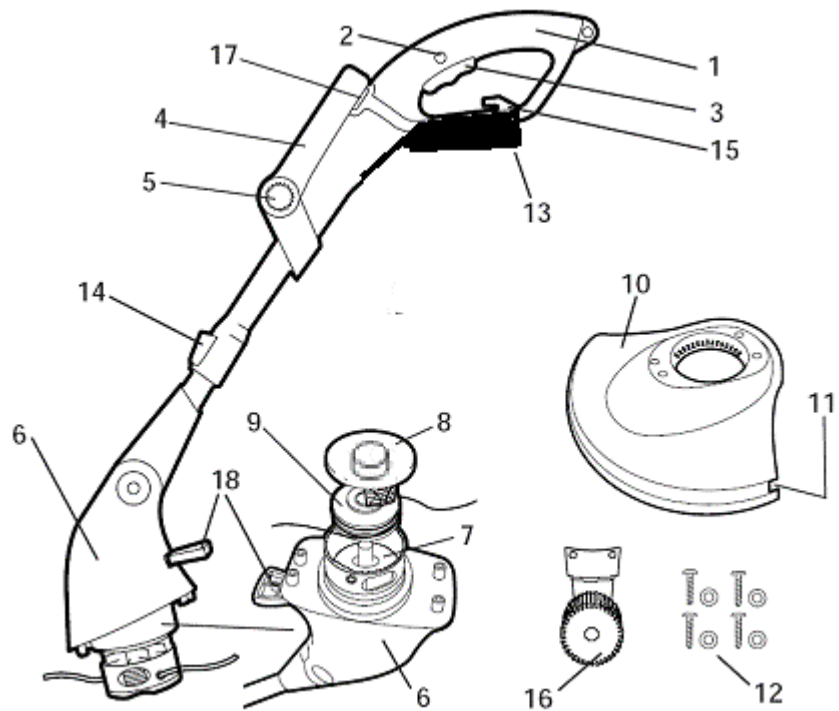
Follow the safety instructions for your trimmer. Read the manual before you start your machine. Always be sure you can stop and turn off the engine in case of an accident. Instructions regarding safety and maintenance are for your own safety.

- Only use your trimmer for the type of work, which is described in this manual.
- Only use original spare parts and accessories. In case of accident caused by mounting of non-original spare parts, Texas cannot be held responsible.
- The person, who is working with the machine, is responsible for keeping other persons away from the working area. Never use the machine, when children or animals are nearby.
- Minors may not use the trimmer.
- The machine may only be lent out to persons, who are confident with the use of the trimmer. The manual shall always be enclosed.
- The trimmer must only be used by people, who are fit and in good shape. If the work is exhausting, take a break. Do not use the trimmer, if you are under influence of alcohol.
- Before start, always check that all bolts are safely tightened.
- This trimmer is an electric product, and therefore it may never be in contact with water. It must not be used in a moist environment.
- Always use proper protection wear, gloves, goggles, trousers, boots.

**“Watch out for rotating trimmer line”  
Using the machine on steep slopes is dangerous!  
Only use the machine in places where it can be operated safely!**

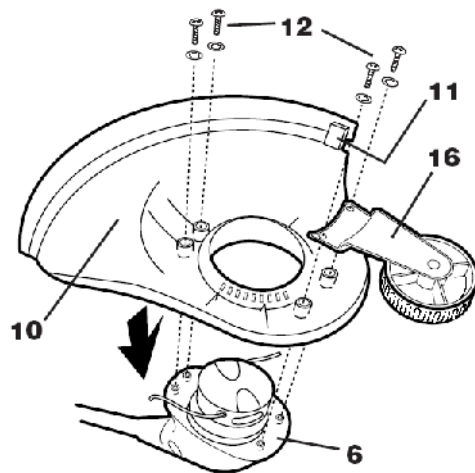
## Identification of parts

1. Handle
2. Switch 1
3. Switch 2
4. Handle
5. Adjusting of handle
6. Motor housing
7. Line housing
8. Cover
9. Spool
10. Guard
11. Blade
12. Screws / washers
13. Battery
14. Length adjustment
15. Hook for cable
16. Nose wheel
17. Switch for turning the trimmer for edging.
18. Adjustment of angle.



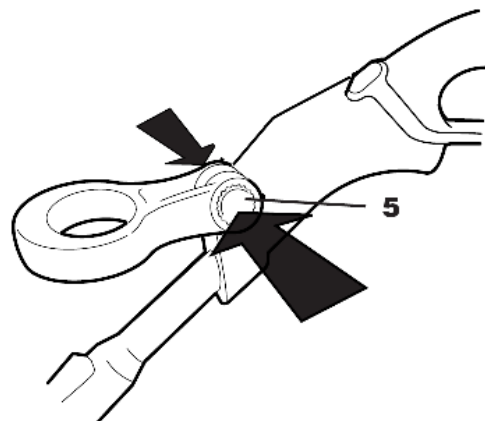
## Mounting

Mount the guard on the motor housing with the included screws. Note, that the nose wheel must be mounted with the same screws. Make sure the guard points backwards.



Mount the handle by pushing down the switch (5), meanwhile the handle is pulled across.

Note that you must push on both sides at the same time.



## Battery

---

### Safety precautions for the battery :

11. Never open the battery.
12. Never expose the battery to open fire.
13. Use only an original battery. An unoriginal battery can damage the trimmer.
14. Connect the charger to 230 V only.
15. Use only the original charger, an unoriginal charger can damage the battery.
16. By long-term use of the trimmer, the battery can become hot. Let it cool off before it is charged again.
17. Keep both charger and battery away from children.
18. Never keep the battery stored above 40°.
19. Do not use the charger in an environment, where toxic fumes and easy flammable fluids exist.
20. Never short-circuit the poles of the battery.

Start charging the battery 24-36 hours before using the trimmer the first time. Hereafter the charging time is approx. 5 hours.

The charger does not cut off automatically. Therefore always control charging time.

The battery must be stored in a warm place during winter. Charge the battery a few times in the storage period.

The battery must be charged (up to 5 times) before the maximum capacity is reached.

The battery must be discharged between each charging.

Both lamps will light constantly during charging. They will not turn off, even though the battery is fully charged or empty.



## Clothing

---

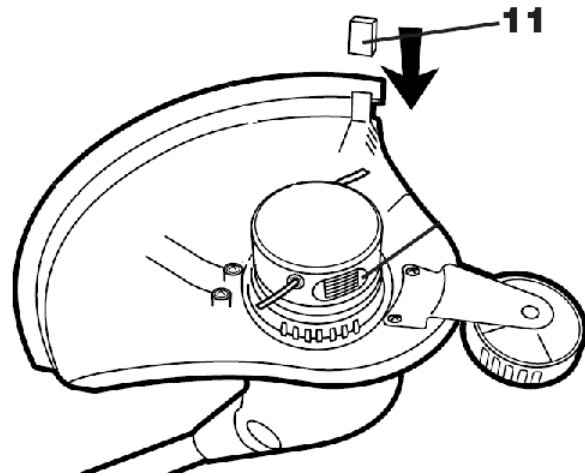
When using the machine wear tight-fitting work clothes, strong working gloves, hearing protectors and boots with non-skid soles.



## Operation and adjustment

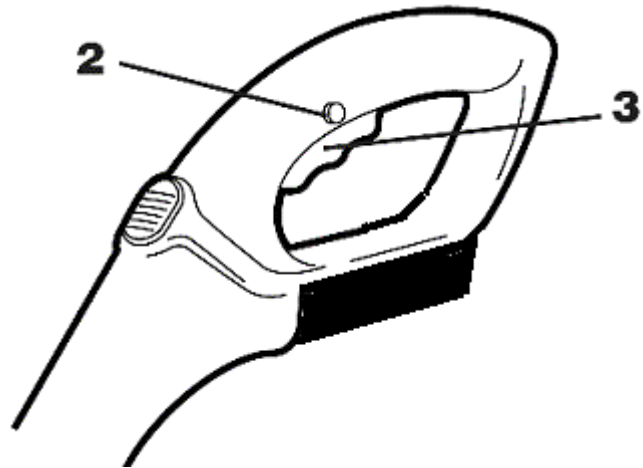
---

A knife is placed on the guard, the blade is protected by a plastic cap (11). Remove this cap before use.



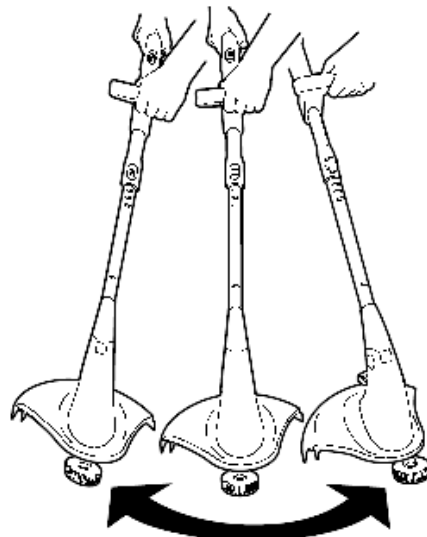
To start the trimmer, press switch (2) first. Then press switch (3) - the trimmer will now start.

Stop the trimmer by releasing one or both switches.

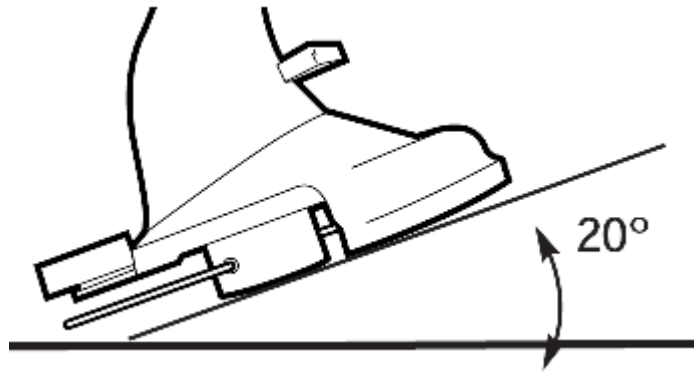


Always use the tip of the line to trim. If only the tip is used, the whole line will not be worn. This means that the line will last longer.

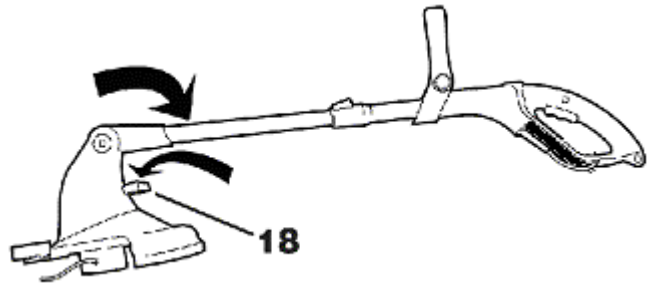
Use the trimmer by mowing it from side to side with slow controlled movements.



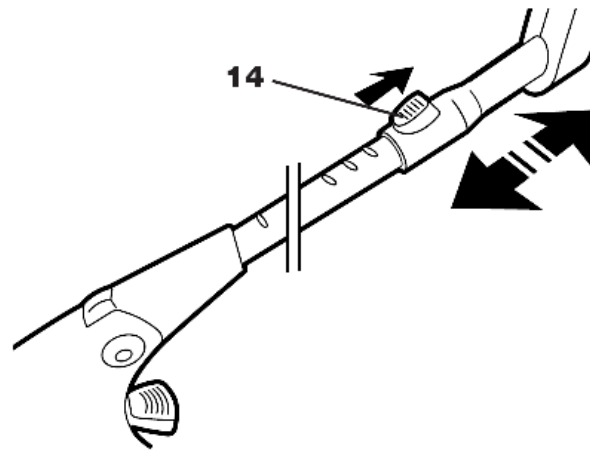
The best working angle for the trimmer is 20°.



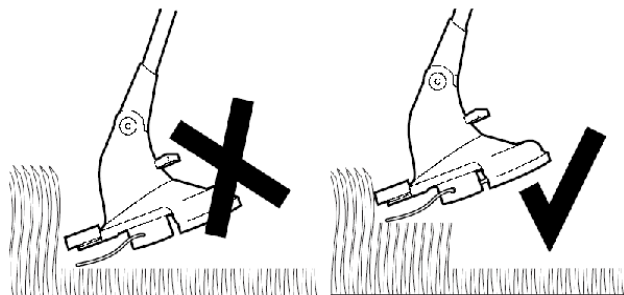
The angle of the trimmerhead can be adjusted. Push the button (18), and the angle can be changed.



The length of the trimmer can be adjusted by pressing (14), at the same time the handle shall be pushed or pulled from the trimmerhead.

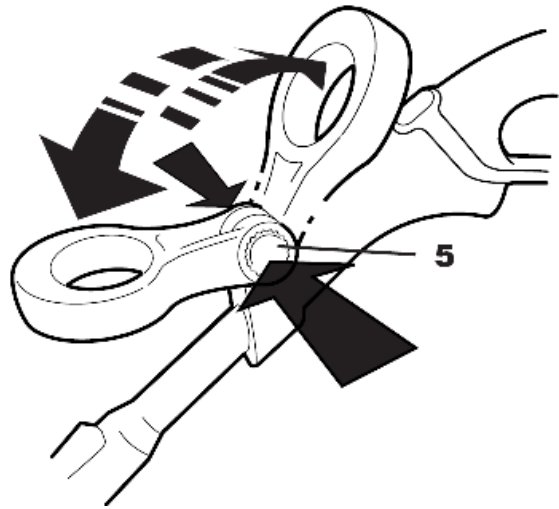


Long grass shall be cut step by step as shown on drawing.

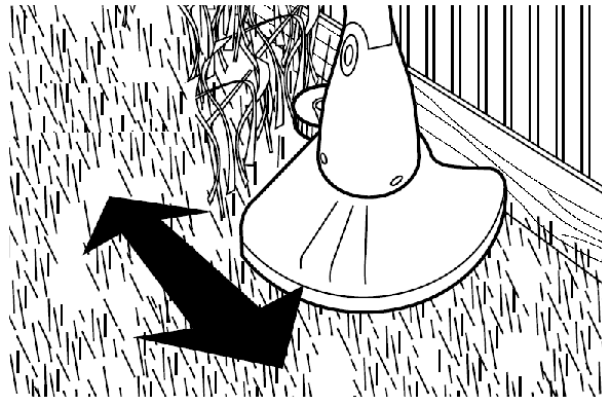




The top handle can be adjusted to obtain a better working position. Press **(5)** from both sides, while the angle is adjusted.

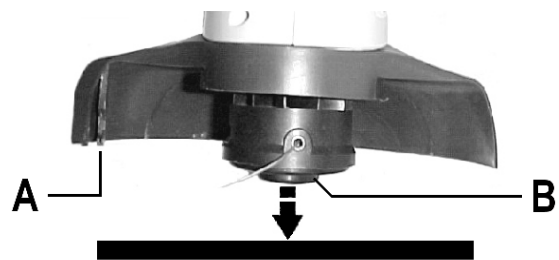


Grass, which touches fences or similar, is best trimmed by moving the trimmer along the fence.

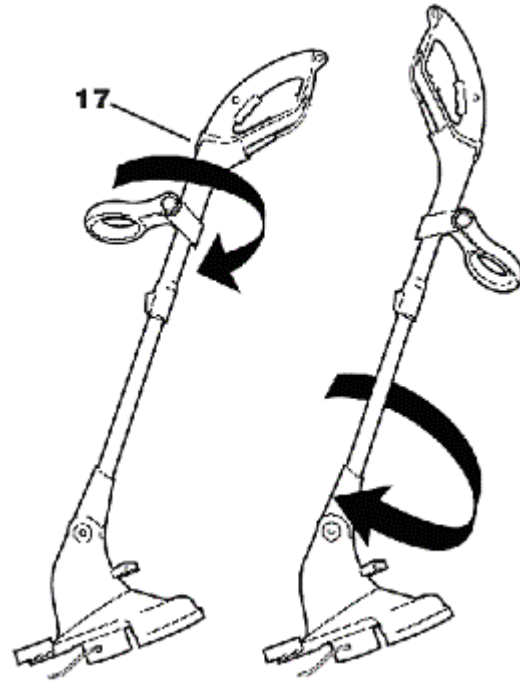


The trimmerhead is a Tap' n Go, it works on the following way :

Both switches are activated on maximum power, at the same time the trimmer is firmly, but gently pushed against the lawn. By doing this, the button **(B)** is pushed up into the trimmerhead, and line is released. Extra line will be cut off on the blade **(A)**.

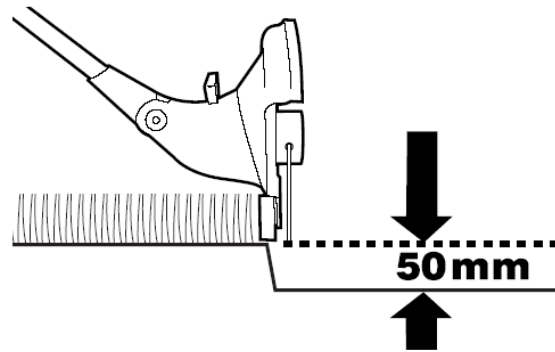


The trimmer can be used as an edge cutter. Push (17) and turn the trimmer as illustrated.



The best result is reached if the edge is not higher than 50 mm.

Note, do not press the nose wheel hard against the ground. Do not let the wheel carry the weight of the trimmer alone.



## Storage



Store the trimmer dry and unavailable for children.

The protection cap should be placed on the blade on the guard.

## Maintenance

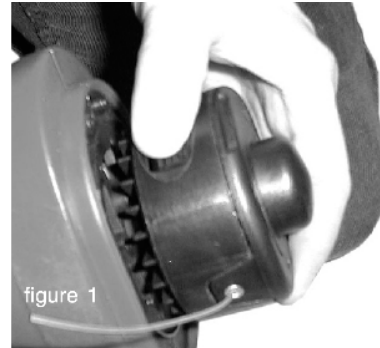
---



Before any service and maintenance is done, the power must be disconnected. This means that the battery must be dismantled.

Change the line like this:

Push on each side of the trimmerhead.  
The top cover will eject.



Take the inner spool out and replace it with a new one. Press the line through the holes on the top cover.

Mount the cover with spool carefully. Be sure the spring is mounted correctly.



Extra spools can be bought at your dealer.

The battery must be stored in a warm place during winter. Charge the battery a few times in the storage period.

If you have any doubts, contact your dealer.

## Specifications

---

<b>Model</b>	<b>GTA 18 / AT 18</b>
Battery	18 Volt Ni-Mh
RPM	12.000 without load
Working time	App. 20 min.
Charging time	5 hrs
Cutting width	26 cm
Trimmerhead	Tap 'n Go - 1,2 mm



## Innehållsförteckning

Säkerhetsinformation .....	21
Identifikation av delar .....	22
Montering .....	22
Batteri.....	23
Klädsel.....	23
Drift och justeringsmöjligheter .....	24
Förvaring .....	27
Underhåll .....	28
Specifikationer .....	28

Vi gratulerar dig till din nya trimmer. Vi är övertygade om att denna maskin kommer att uppfylla alla dina förväntningar. För att du ska få maximalt utbyte av din maskin, bör du noga läsa igenom denna bruksanvisning. Detta besparar dig onödigt besvär. Du bör vara särskilt uppmärksam på säkerhetsinformationen, som är markerad med denna symbol:



### Reservdelar

En reservdelsförteckning för produkten hittar du på  
vår webbplats **[www.texas.dk](http://www.texas.dk)**

Om du själv söker rätt på varunumren går din order snabbare att expediera.

Om du vill köpa reservdelar, kontakta din närmaste återförsäljare.  
Du hittar en lista över återförsäljare på Texas hemsida.

## Säkerhetsinformation

---

Du bör följa säkerhetsanvisningarna noga när du arbetar med din batteridrivna trimmer. Läs noga igenom bruksanvisningen innan du startar maskinen. Se till att du vet hur du omedelbart kan stoppa maskinen och stänga av motorn i händelse av olycka. Samtliga instruktioner som gäller säkerhet och underhåll av din trimmer har tillkommit för din säkerhet.

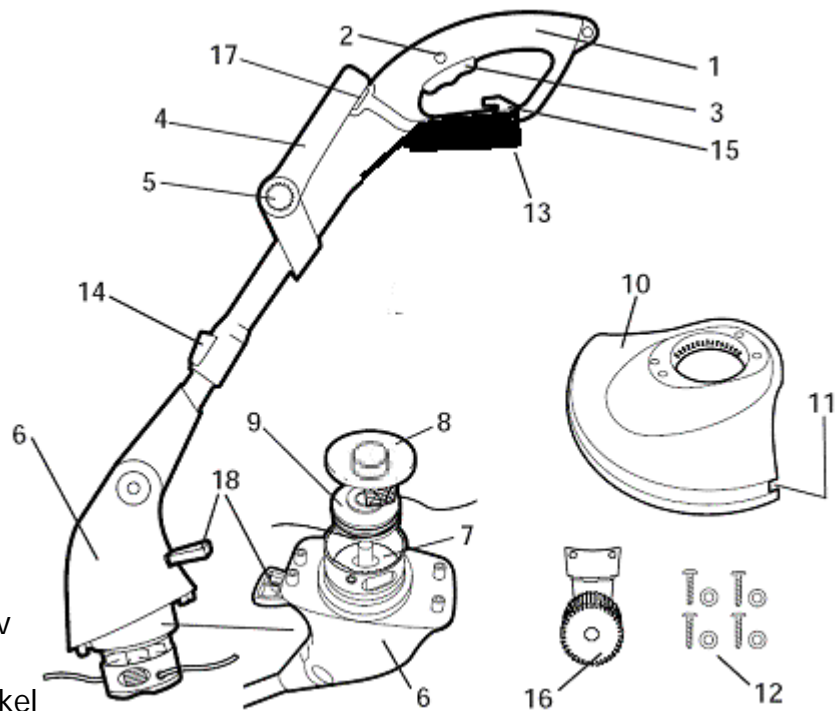


- Du får inte använda din trimmer till annat ändamål än det som beskrivs i bruksanvisningen.
- Använd endast originaltillbehör och -reservdelar. Montering av icke godkända delar kan medföra ökad risk och är därför inte tillåten. Vi avsäger oss allt ansvar vid olycka eller annan skada, som orsakats av montering av delar som inte är original.
- Innan maskinen tas i bruk bör du få instruktioner av återförsäljaren eller annan fackkunnig person.
- Den person som använder maskinen ansvarar för andra personer i arbetsområdet. Använd aldrig maskinen när andra, i synnerhet barn eller djur, finns i närheten.
- Minderåriga personer får inte använda maskinen.
- Maskinen får endast lånas ut till personer som vet hur man använder maskinen. Bruksanvisningen måste alltid följa med.
- Denna trimmer får endast användas av personer som är utvilade, friska och i god form. Om det är ett tröttande arbete bör du ta paus med jämna mellanrum. Du får inte använda maskinen efter förtäring av alkohol.
- Kontrollera alltid att bultar och muttrar är åtdragna före start.

**”Se upp för roterande snöre”**  
**Det är farligt att använda maskinen på branta sluttningar!**  
**Använd endast maskinen på områden där den kan hanteras säkert!**

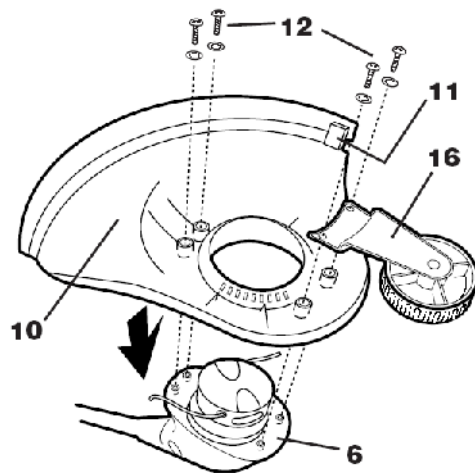
## Identifikation av delar

1. Handtag
2. Strömbrytare 1
3. Strömbrytare 2
4. Handtag
5. Tryckknapp för justering
6. Motorhus
7. Snörhus
8. Lock
9. Spole
10. Skärm
11. Kniv
12. Skruvar / skivor
13. Batteri
14. Knapp för justering
15. Krok för sladd
16. Noshjul
17. Tryckknapp för vridning av trimmer till kantrimning.
18. Knapp för justering av vinkel



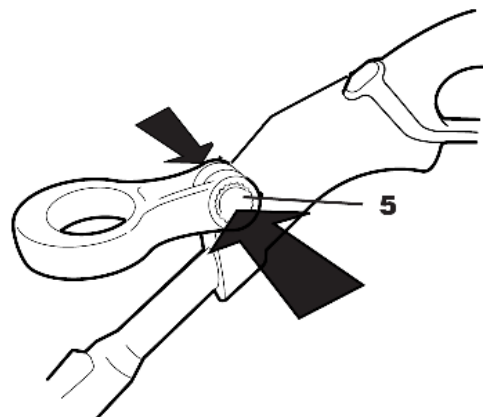
## Montering

Montera skärmen på motorhuset med de medföljande skruvarna. Tänk på att noshjulet ska monteras med samma skruvar. Se till att skärmen monteras så att den är vänd bakåt.



Montera handtaget genom att trycka in knappen (5) samtidigt som du för handtaget över den.

Tänk på att du måste pressa in båda sidor samtidigt.



## Batteri

---

### Säkerhetsföreskrifter för batteri:

21. Öppna aldrig batteriet.
22. Utsätt aldrig batteriet för öppen eld.
23. Använd endast originalbatterier – andra batterier kan skada trimmern.
24. Anslut endast laddaren till 230 V.
25. Använd endast originalladdaren. Andra laddare kan skada batteriet.
26. Om du använder trimmern länge kan batteriet bli varmt. Låt batteriet svalna innan du laddar det.
27. Håll både batteriet och laddaren utom räckhåll för barn.
28. Förvara aldrig batteriet över 40°.
29. Använd aldrig laddaren i fuktig miljö eller i närheten av lättantändliga vätskor.
30. Kortslut aldrig batteriets poler.

Ladda batteriet i 24–36 timmar före första användningen.  
Sedan är uppladdningstiden cirka 5 timmar.

Laddaren stängs inte av automatiskt. Kontrollera därför alltid uppladdningstiden.

Under vinterförvaring bör batteriet stå varmt och laddas några gånger.

Batteriet måste laddas flera gånger (upp till fem gånger) innan det når sin maximala styrka.

Batteriet bör laddas ur mellan varje laddning.

Båda lamporna lyser konstant under laddningen.  
De lyser oavsett om batteriet är färdigladdat eller om det är tomt.



## Klädsel

---

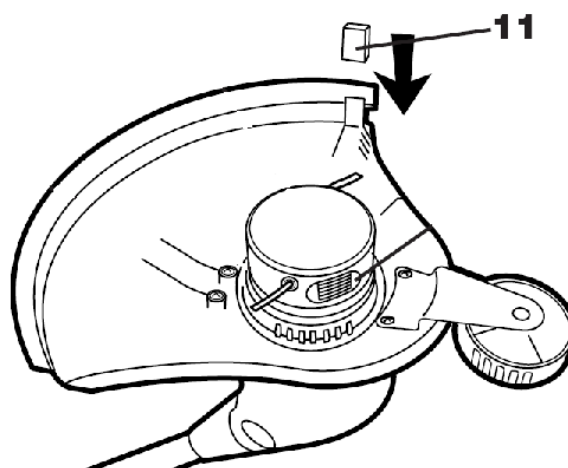
När du arbetar med maskinen måste du bära åtsmitande arbetskläder, tjocka arbetshandskar, hörselskydd och stövlar med halksäkra sulor.



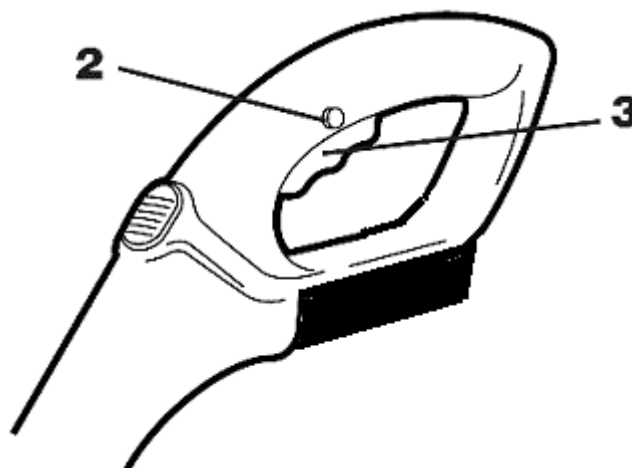
## Drift och justeringsmöjligheter

---

På skärmen sitter en kniv som skyddas av en plasthätta (11). Tänk på att du måste ta bort hättan före användning.



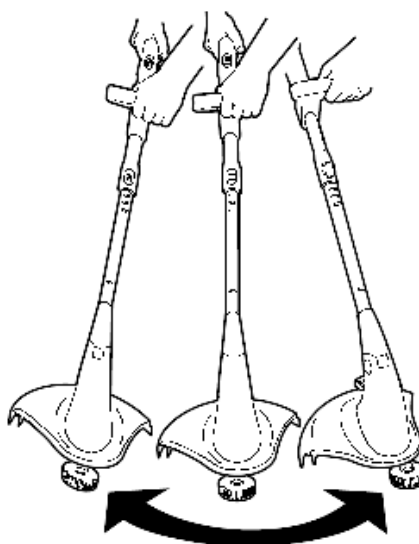
Du startar trimmern genom att trycka in strömbrytaren (2) med tummen. Tryck därefter in strömbrytaren (3) så startar trimmern.



Du stoppar trimmern genom att släppa upp en eller båda strömbrytare.

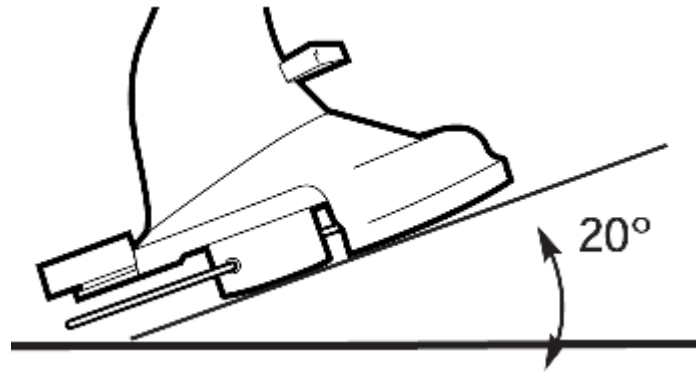
Använd alltid spetsen av snöret när du trimmar. Genom att bara använda spetsen sliter du inte på hela snöret, och då håller det längre.

Kör trimmern genom att svänga den från sida till sida med långsamma och kontrollerade rörelser.

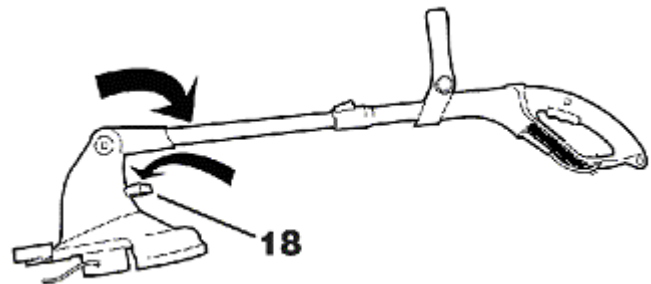




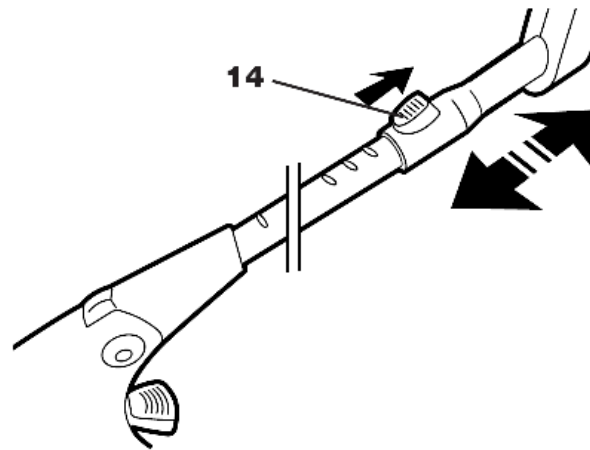
Den optimala arbetsvinkeln för trimmern är 20°.



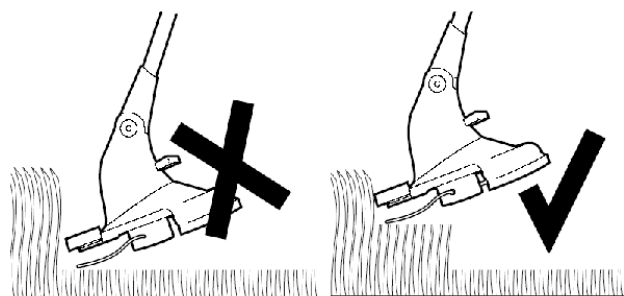
Du kan justera vinkeln på trimmerhuvudet. Tryck ner knappen (18) och justera trimmern.



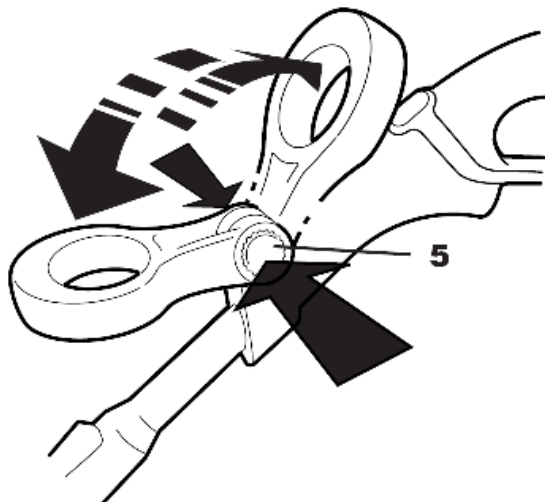
Du kan justera trimmerns längd genom att trycka på knappen (14), samtidigt som du antingen drar handtaget närmare eller trycker det längre bort från trimmerhuvudet.



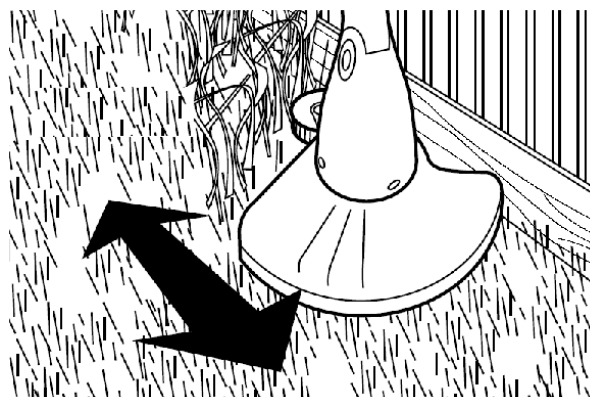
Långt gräs bör trimmas flera gånger.



Du kan justera det översta handtaget för att erhålla en bättre arbetsställning. Tryck in knappen (5) på båda sidor medan du justerar vinkeln.

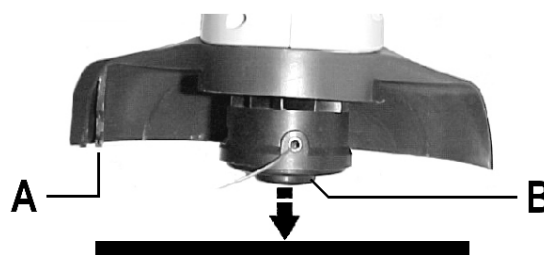


Gräs som når upp till staket eller liknande, trimmas enklast genom att du kör trimmern längs staketet.

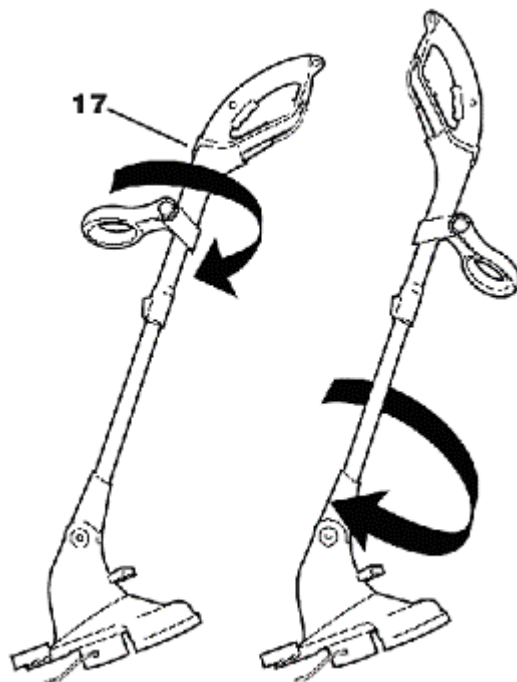


Trimmerhuvudet fungerar enligt systemet Tap' n' go. Detta system arbetar på följande sätt:

Man ger full gas samtidigt som trimmern försiktigt men stadigt pressas mot marken. Då trycks knappen (B) upp i trimmerhuvudet. När detta sker frigörs snöre från trimmerhuvudet. Kniven (A) skär av överskottet.

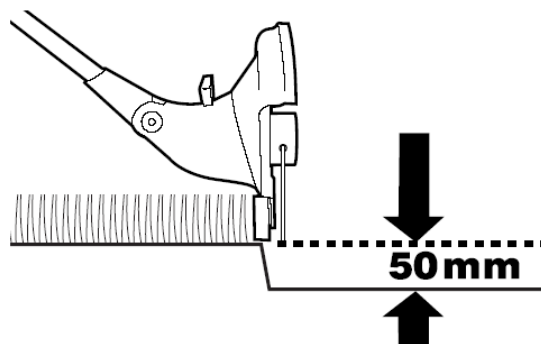


Trimmern kan trimma kanter. Tryck in knappen (17) och vrid trimmern enligt bild.



Du får bäst resultat om kanten som ska trimmas är högre än 50 mm.

OBS! Tryck inte noshjulet hårt mot jorden, och låt det inte bära upp hela trimmerns vikt.



## Förvaring



Trimmern ska förvaras torrt och utom räckhåll för barn.

Skyddshättan ska sitta på plats över kniven på skärmen.

## Underhåll

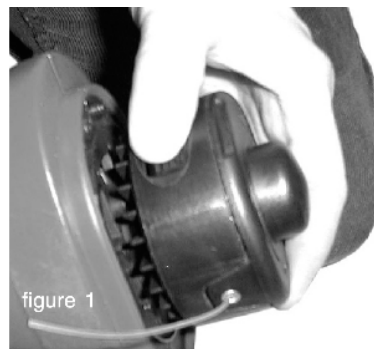
---



Innan du utför reparationer eller underhåller trimmern måste du bryta strömmen, dvs montera av batteriet.

Du byter snöre på trimmern på följande sätt.

Tryck på båda sidor av trimmerhuvudet.  
Topplocket fjädrar upp.



Ta ut den innersta spolen och byt ut den mot en ny. Trä snöret genom hålen på topplocket.

Montera lock med spole noggrant. Se till att fjädern sitter på rätt sätt.



Du kan köpa spolar med snöre hos din återförsäljare.

Under vinterförvaring bör batteriet stå varmt och laddas några gånger.

Om du är osäker på något kan du vända dig till din återförsäljare.

## Specifikationer

---

<b>Modell</b>	<b>GTA 18 / AT 18</b>
Batteri	18 Volt Ni-Mh
Varv / min.	12 000 (utan belastning)
Arbetstid	Ca. 20 min.
Laddningstid	5 timmar
Klippbredd	26 cm
Trimmerhuvud	Tap 'n Go - 1,2 mm

CE Overensstemmelseserklæring  
CE Certificate of conformity  
CE Överensstämmelse

DK  
GB  
SE



EU-importør • EU-importer • EU-importør •

**Texas Andreas Petersen A/S**

Erklærer herved at materiel • Hereby certifies that the following • Undertecknad förklarar på företagets vägnar att •

Trimmer batteri • Trimmer battery • Trimmer batteri •

**GTA18 • AT18**

Er fremstillet i overensstemmelse med følgende direktiver • Is in compliance with the specifications of the machine directive and subsequent modifications • Är i överensstämmelse med de gällande EU-riktlinjerna •

**89/336 EEC - 73/23 EEC - 93/68 EEC - 98/37 EEC**

Materiellet er udført i henhold til følgende standarder • Conforms with the following standards • För att kunna garantera överensstämmelse och nationella standarder, är följande standarder harmoniserade •

**EN 745-1 : 2003+A1 : 2003 • EN 786:1996+A1 : 2001 •  
EN 55014-1 : 2000/+A1 : 2001/+A2 : 2002 • EN 55014-2 : 1997/+A1 : 2001 •  
EN 61000-3-2 : 2000 • EN 61000-3-3 : 1995/A1 : 2001 •**

**Texas Andreas Petersen A/S**  
Knullen 2 • DK-5260 Odense S

23.06.2004

  
Verner Hansen

Administrerende Direktør • Managing Director •  
Verkställande direktör •